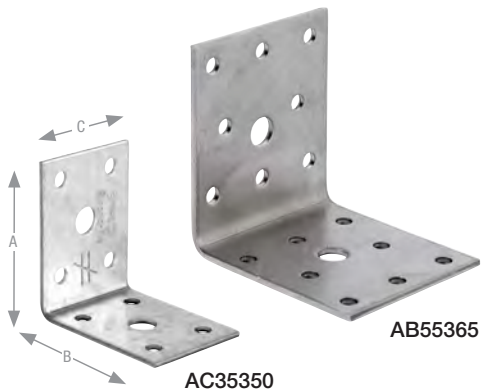


AC / AB



Vinkelbeslag

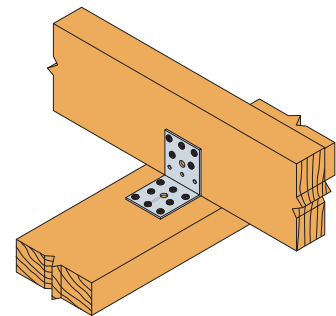
AC35350 og AB55365 vinkelbeslag anvendes ved små tømmerdimensioner til træ-træ samlinger eller til samling mellem træbjælke og beton. Der skal altid anvendes to vinkelbeslag pr. samling.

Materiale: Varmforzinket stål. Stålkvalitet: S250GD. Zinklagtykkelse = 20 µm.

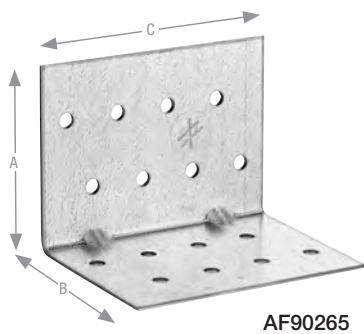
Fastgørelse: Til fastgørelse på træ anvendes CNA4,0xℓ beslagsøm eller CSA5,0xℓ beslagskruer.



Art. nr.	Mål [mm]				Huller	
	A	B	C	t	Ø	Antal
AC35350	50	50	35	2,0	5 8,5	4+4 1+1
AB55365	64,5	64,5	55	2,5	5 9	8+8 1+1



AF



Vinkelbeslag

AF vinkelbeslag anvendes til træ-træ samlinger med små tømmerdimensioner.

Materiale: Varmforzinket stål. Stålkvalitet: S250GD. Zinklagtykkelse = 20 µm.

Fastgørelse: Til fastgørelse på træ anvendes CNA4,0xℓ beslagsøm eller CSA5,0xℓ beslagskruer.



Art. nr.	Mål [mm]				Huller	
	A	B	C	t	Ø	Antal
AF90265	67	67	90	2,0	5	8+8

