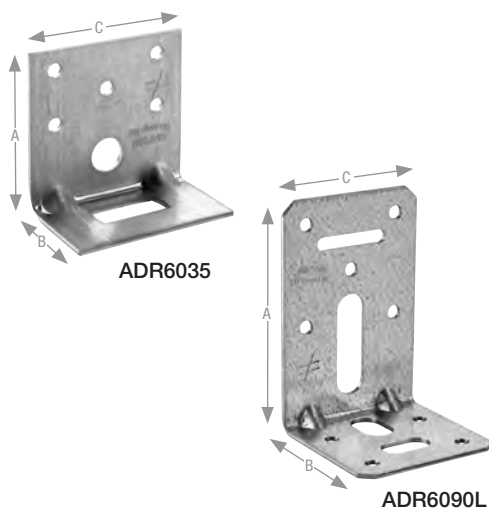


ADR



Vinkelbeslag til tagspærmontage mm.

ADR familien består af 2 vinkelbeslag, der sammen giver en lang række installationsmuligheder. ADR6090L er f.eks. velegnet til fastgørelse af tagspærkonstruktioner på murremmen, da de ovale huller i den lodrette flig muliggør at optage årstidsbestemte fugtudvidelser fra tagspærene. ADR6035 kan anvendes til forankring af vindtrækbånd til soklen.

Materiale: Varmforzinket stål. Stålkvalitet: S250GD. Zinklagtykkelse = 20 µm.

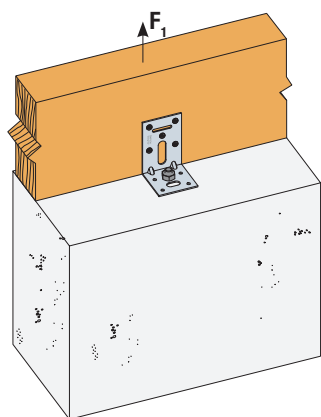
Fastgørelse: Til fastgørelse på træ anvendes CNA4,0xℓ beslagsøm eller CSA5,0xℓ beslagskruer. Til fastgørelse på beton anvendes en M8 eller M10 bolt.



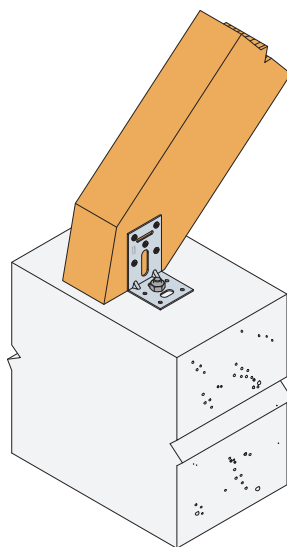
ETA-06/0106

Art. nr.	Mål [mm]				Fastgørelse					Karakteristisk bæreevne [kN], 2 vinkelbeslag pr. samling $R_{1,k}$	Karakteristisk bæreevne [kN], 2 vinkelbeslag pr. samling $R_{2/3,k}$
	A	B	C	t	Huller		Samling	Type	Antal		
ADR6035	60	37	60	2,5	5 12 27x10	5 1 1	Vindtrækbånd (i ovalt hul) til beton	M8 bolt	1	5,2/k _{mod} ¹⁾	-
ADR6090L	90	60	60	2,0	5 12x40 5x30 12x20 10,5x20	5+4	Bjælke på beton	CNA4,0x40 / M8 bolt	5+1	min. (9,3; 9,9/k _{mod})	4,1
								CNA4,0x60 / M8 bolt	5+1	9,9/k _{mod}	5,9

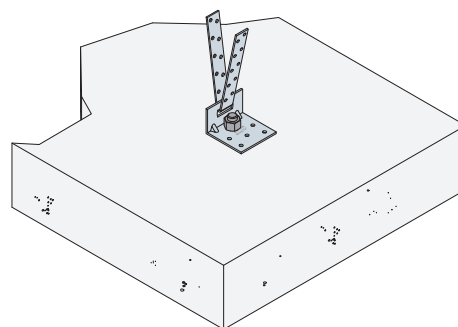
¹⁾ 1 vinkelbeslag per samling.



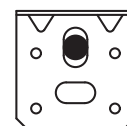
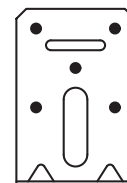
ADR6090L
Bjælke på beton



ADR6090L
Spær på murrem



ADR6035
Vindtrækbånd til
beton



ADR6090L
Bjælke på beton