

AG



AG40312

Vinkelbeslag

AG vinkelbeslagene anvendes til bjælke-bjælkesamlinger, bjælke-søjlesamlinger og samlinger på beton i bærende konstruktioner.

Materiale: Varmforzinket stål. Stålkvalitet: S250GD. Zinklagtykkelse = 20 µm.

Fastgørelse: Til fastgørelse på træ anvendes CNA4,0x4 beslagsøm eller CSA5,0x4 beslagskruer. Til fastgørelse på beton skal vinkelbeslagene fastgøres med en M10 bolt med US60x60x6 underlagsskive.



ETA-06/0106

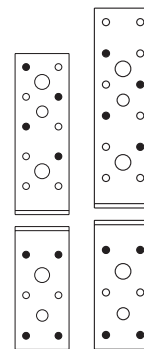
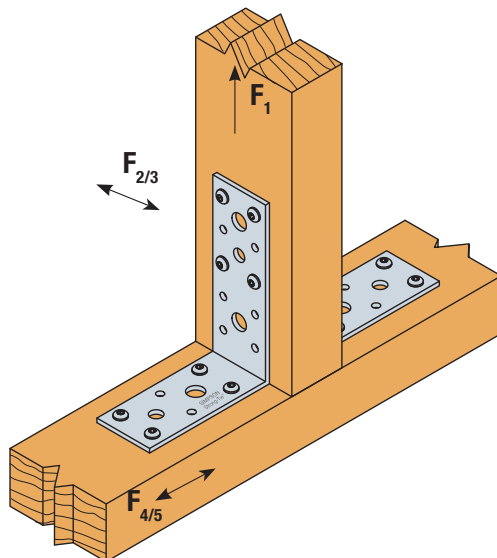
Art. nr.	Mål [mm]				Fastgørelse				Karakteristisk bæreevne [kN], 2 vinkelbeslag pr. samling		
	A	B	C	t	Ø	Antal	Type	Antal	R _{1,k}	R _{2/3,k}	R _{4/5,k}
AG40312	119	91	40	3,0	5 8,5 11	6+10 1+1 1+2	CNA4,0x40 CNA4,0x60	4+4	2,9 4,2	3,3 5,0	ETA-06/0106
AG40412	120	92	40	4,0	5 8,5 11	6+10 1+1 1+2	CNA4,0x40 CNA4,0x60	4+4	3,0 4,9	3,2 4,4	
AG40314	141	91	40	3,0	5 8,5 11	6+12 1+1 1+2	CNA4,0x40 CNA4,0x60	4+4	2,9 4,2	3,3 5,0	
AG40414	142	92	40	4,0	5 8,5	15+7 2	CNA4,0x40 CNA4,0x60	4+4	3,0 4,9	3,2 4,4	

¹⁾ R_{4/5,k} er bestemt for bjælkebredde b = 75 mm og ekscentricitet e = 130 mm. For andre værdier af b og e, se strongtie.dk

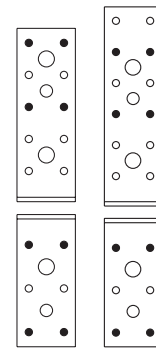
k_{mod} er modifikationsfaktoren for den lastgruppe, som den søgte bæreevne tilhører.

Hvis åsen er forhindret i at rotere, vil bæreevnerne i en samling med et vinkelbeslag være halvdelen af tabelværdien.

Hvis åsen kan rotere, se ETA'en på strongtie.dk



Bjælke-bjælkesamling



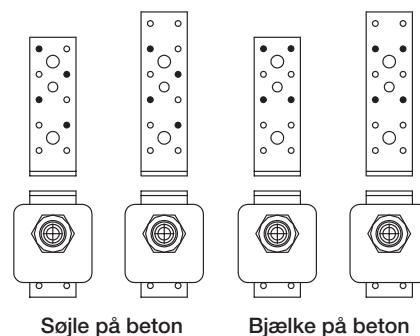
Søjle på bjælke

AG

Bjælke eller søjle på beton samlinger

Art. nr.	Fastgørelse		Karakteristisk bæreevne [kN], 2 vinkelbeslag pr. samling		
	Type	Antal (pr. beslag)	$R_{1,k}$	$R_{2/3,k}$	$R_{4/5,k}$
AG40412 AG40414	CNA4,0x40 / 1 M10 bolt	4+1	min 10,5; 8,1/ k_{mod}	min af: 1,0 1,0/ k_{mod}	ETA-06/0106
	CNA4,0x60 / 1 M10 bolt		8,1/ k_{mod}	1,0/ k_{mod}	

Den karakteristiske forankringsstyrke for boltene skal være mindst 10 kN og boltene skal være forsynet med underlagsskive US60/60/6. Er boltens bæreevne mindre skal bæreevnen af samlingen justeres forholdsmæssigt.



Søjle på beton

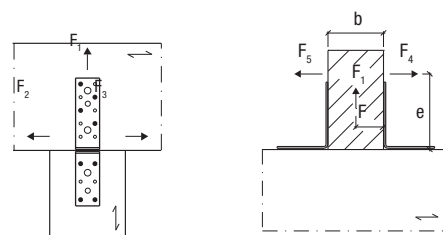
Bjælke på beton

Eksempel:

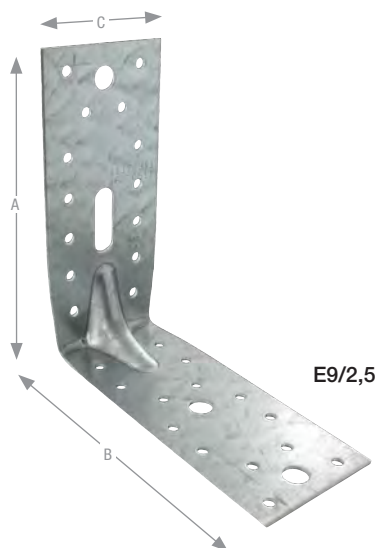
To vinkelbeslag AG40412 i en samling med en bjælke på beton. Lastgruppe: Kort; $k_{mod} = 0,9$. Udsømning med CNA4,0x40 kamsøm. Last: $F_{1,d} = 5,5$ kN.

$$R_{1,d} = \min. \begin{cases} 10,5 \times 0,9 / 1,35 & = 7,0 \text{ kN} \\ (8,1 / 0,9) \times 0,9 / 1,35 & = 6,0 \text{ kN} \end{cases}$$

$$R_{1,d} = 6,0 \text{ kN} > 5,5 \text{ kN} \Rightarrow \text{OK}$$



E9/2,5



E9/2,5

Forstærket vinkelbeslag

E9/2,5 forstærkede beslag er designede til strukturelle anvendelser i trærammebygninger.

Materiale: Varmforzinket stål. Stålkvalitet: S250GD. Zinklagtykkelse = 20 μm .

Fastgørelse: Til fastgørelse på træ anvendes CNA4,0x ℓ beslagsøm eller CSA5,0x ℓ beslagskruer.



ETA-06/0106

Art. nr.	Mål [mm]				Huller		Fastgørelse		Karakteristisk bæreevne [kN], 2 vinkelbeslag pr. samling, maksimum udsømning	
	A	B	C	t	\emptyset	Antal	Type	Antal	$R_{1,k}$	$R_{2/3,k}$
E9/2,5	154	153	65	2,5	5 11 11x34	14/14 1/2 1	CNA4,0x50	12+14	8,5 $k_{mod}^{-0,1}$	13,0