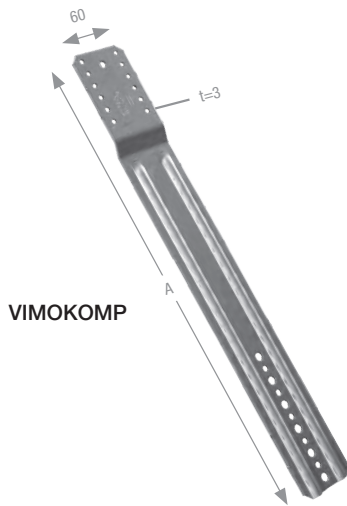


VIMOKOMP



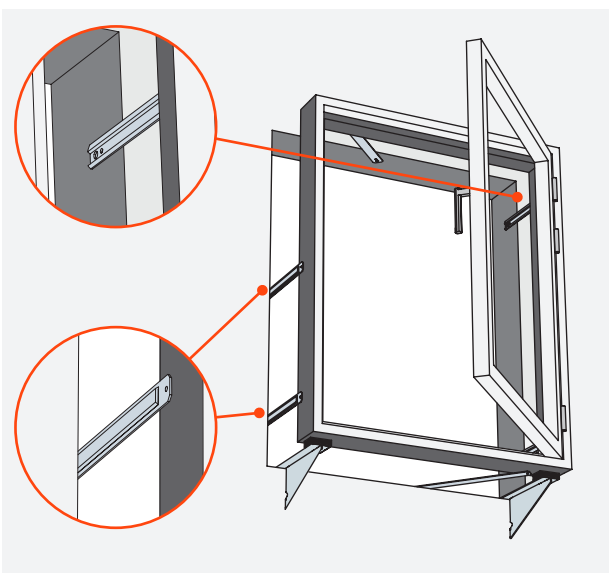
VIMOKOMP

Trykbeslag til vinduer med kompositkarme

Trykbeslaget VIMOKOMP anvendes til fastholdelse af vinduer med kompositkarme. Montage af beslag og vindue kan ske inde fra bygningen. Trykbeslag VIMOKOMP optager vindlast og fastholder vinduet for vandrette påvirkninger i vinduets plan. Vimokomp giver gode muligheder for karmjustering.

Materiale: Varmforzinket stål. Stålkvalitet: S250GD. Zinklagtykkelse = 20 µm.

Fastgørelse: Beslagene fastgøres til letklinkerbeton med 1 stk. FCSCI betonskrue 7,5x60 og til beton 25 med 1 stk. FCSCI betonskrue 7,5x40.



Trykbeslag VIMOKOMP fremstilles på ønsket A-mål med spring på 5 mm i mellem A-mål 170 mm til 550 mm.

Eksempel på bestillingsbetegnelse af trykbeslag VIMOKOMP med længde 370 mm = **VIMOKOMP-370**. Beslagene fremstilles med 8 arbejdsdages leveringstid.

Fastgøres med betonskrue FCSCI

Betonskruen monteres med skruemaskine med indstilleligt drejningsmoment. Iskruningen skal stoppes, straks skruenhovedet når stålpladen.

