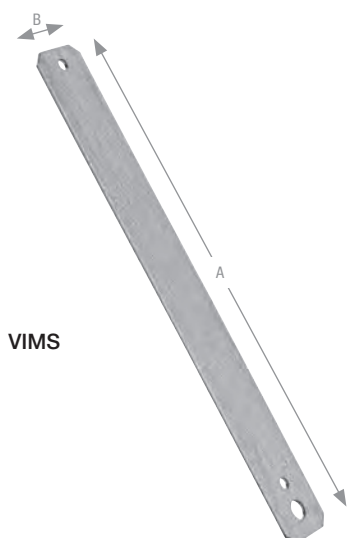


## VIMS



VIMS

## Skråbeslag til alle typer vinduer

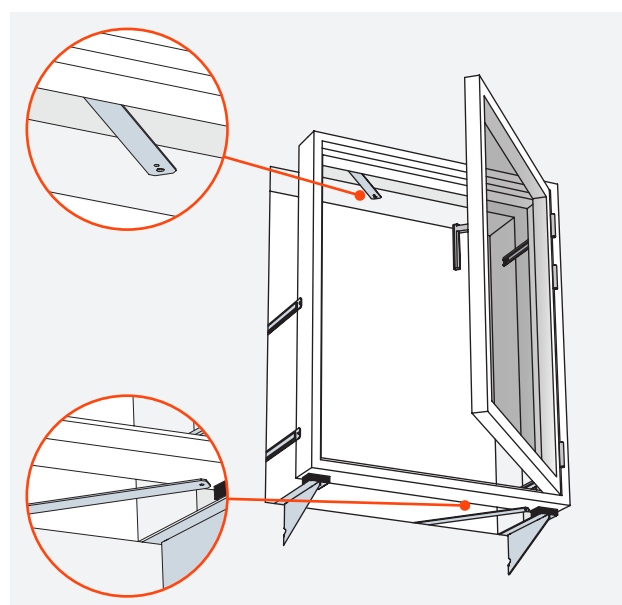
Skråbeslagene VIMS kan kun optage træk og anvendes på over- eller underkarm for at fastholde vinduet sideværts.

**Materiale:** Varmforzinket stål. Stålkvalitet: S250GD. Zinklagtykkelse = 20 µm.

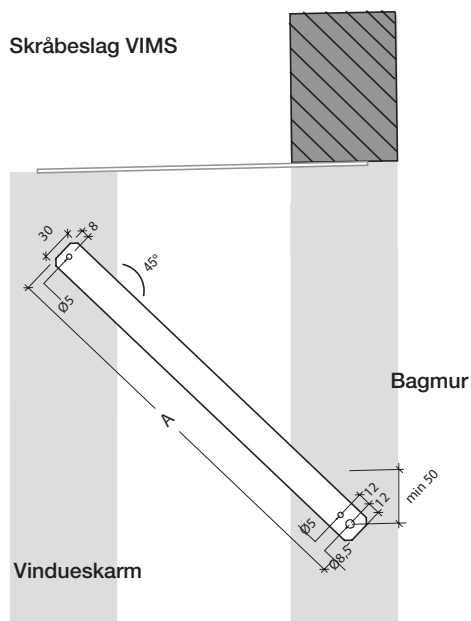
**Fastgørelse:** Beslagene fastgøres til letklinkerbeton med 1 stk. FCSCI betonskrue 7,5x60 og til beton 25 med 1 stk. FCSCI betonskrue 7,5x40, samt CSA5,0x35 beslagskrue i karm.



Art. nr.	Mål [mm]			Huller
	A	B	t	
<b>Skråbeslag</b>				
VIMS232	232	30	2,0	8,5 5,0
VIMS260	260			
VIMS275	275			
VIMS296	296			
VIMS310	310			
VIMS331	331			
VIMS345	345			
VIMS400	400			
VIMS kan produceres op til A = 710 mm				



Skråbeslag VIMS



Vores vinduesmontagesystemer kan anvendes til:

- Ét-fags vinduer
- To-fags vinduer
- Mindre vinduer
- Yderdøre

## Hvilken størrelse af skråbeslag?

På top- og bundkarm monteres skråbeslag under 45 grader. Skråbeslaget sørger for at fastholde vindueelementet mod bevægelser sidevejs.

Når trykbeslagets længde er fastlagt, bruges dette mål til at fastlægge skråbeslagets længde nemlig:

## Eksempel:

VIMT290:

$A = (290 \times 1,4) = \text{ca. } 406 \text{ mm}$ , nærmeste standard VIMS400.