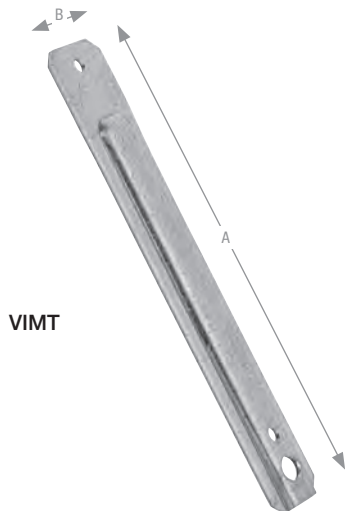


VIMT



Trykbeslag til vinduer med trækarme

Trykbeslaget VIMT anvendes til fastholdelse af vinduer med trækarme. Montage af beslag og vindue kan ske inde fra bygningen. Trykbeslag VIMT optager vindlast og fastholder vinduet for vandrette påvirkninger vinkelret på vinduet.

Materiale: Varmforzinket stål. Stålkvalitet: S250GD. Zinklagtykkelse = 20 µm.

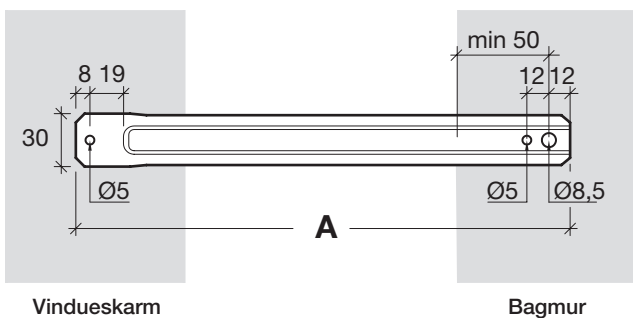
Fastgørelse: Beslagene fastgøres til letklinkerbeton med 1 stk. FCSCI betonskrue 7,5x60 og til beton 25 med 1 stk. FCSCI betonskrue 7,5x40, samt CSA5,0x35 beslagskrue i karm.



Art. nr.	Mål [mm]			Huller Ø
	A	B	t	
Trykbeslag VIMT				
VIMT170	170	30	2,0	8,5 5,0
VIMT190	190			
VIMT200	200			
VIMT215	215			
VIMT225	225			
VIMT240	240			
VIMT250	250			
VIMT290	290			
VIMT350	350			
VIMT370	370			
VIMT kan produceres op til A = 500 mm				



Trykbeslag VIMT



Fastgøres med betonskrue FCSCI

Betonskruen monteres med skruvdragere med indstilleligt drejningsmoment. Iskruiningen skal stoppes, straks skruehovedet når stålpladen.

Hvilken størrelse beslag?

Trykbeslaget skal typisk være ca 70 mm længere end konsollens A-mål:

Eksempel:

VIMOCON215:

$A = 215 + 70 = 285 \text{ mm} \Rightarrow \text{VIMT290}$

