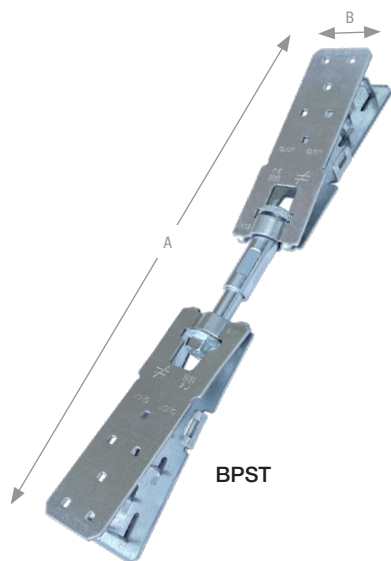
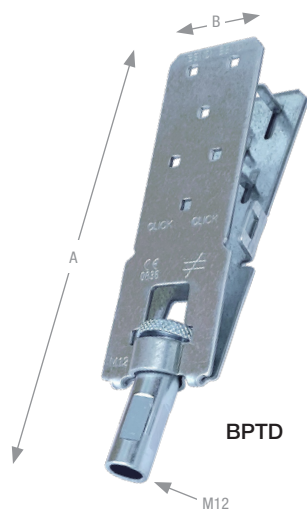


## BPST / BPTD



BPST



BPTD

M12

## Bandlock® Pro BPST båndstrammer og BPTD sokkelanker

Bandlock® Pro BPST båndstrammer anvendes til at opstramme vindtrækbånd og fungerer samtidigt som koblingsbeslag mellem vindtrækbånd og Simpson Strong-Tie's Wind Secure® beslag. Fordelen ved BPST båndstrammeren er at man kan foretage samlingerne af vindtrækbånd helt uden brug af små møtrikker, bolte, dorne eller splitter.

Bandlock® Pro BPTD sokkelanker anvendes til at forankre tagkonstruktionen til en M12 gevindstang nedstøbt i soklen. Fordelen ved BPTD sokkelankeret er at man kan foretage samlingen af vindtrækbåndet til sokkelankeret helt uden brug af små møtrikker, bolte, dorne eller splitter.

**Materiale:** Varmforzinket stål. Stålkvalitet: S250GD. Zinklagtykkelse = 20 µm.

**Fastgørelse:** Vindtrækbåndet fastgøres nemt og hurtigt til sokkelankeret eller båndstrammeren med det simple klik-system og det eneste værktøj man behøver er en hammer eller tang til at låse samlingen med.



PATENT

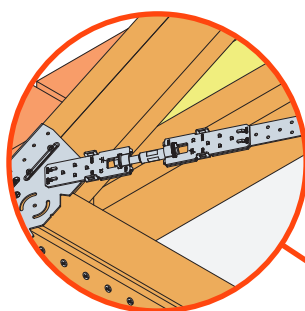


ETA-10/0440

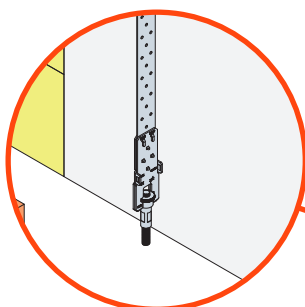
Art. nr.	Mål [mm]		
	A	B	t
BPST	52	325-365	2,5
BPTD	52	185	2,5

### Fordele:

- Ingen små løsdele
- Gør koblingsbeslag overflødige
- Det eneste værktøj der skal bruges til montagen er en tang samt en svensk- eller fastnøgle
- Passer til Simpson Strong-Tie's Wind Secure® beslag og BAN vindtrækbånd 25 og 40 mm



BPST



BPTD

