



**SIMPSON**

**Strong-Tie**

# Wind Secure<sup>®</sup> Vindafstivning af tagkonstruktioner

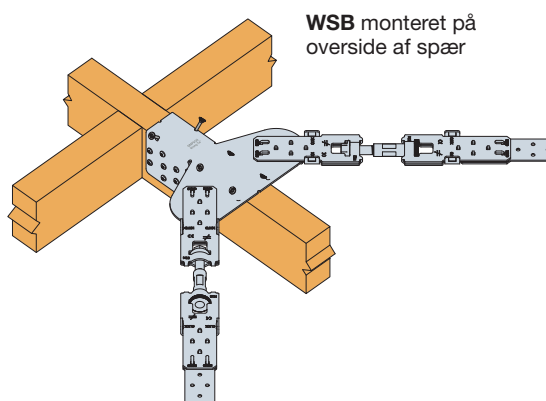
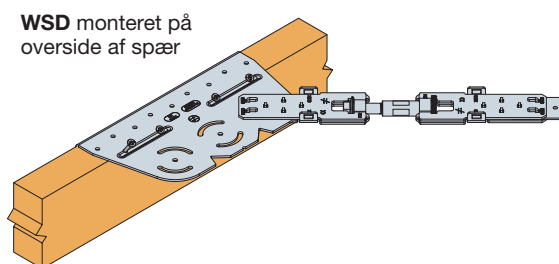
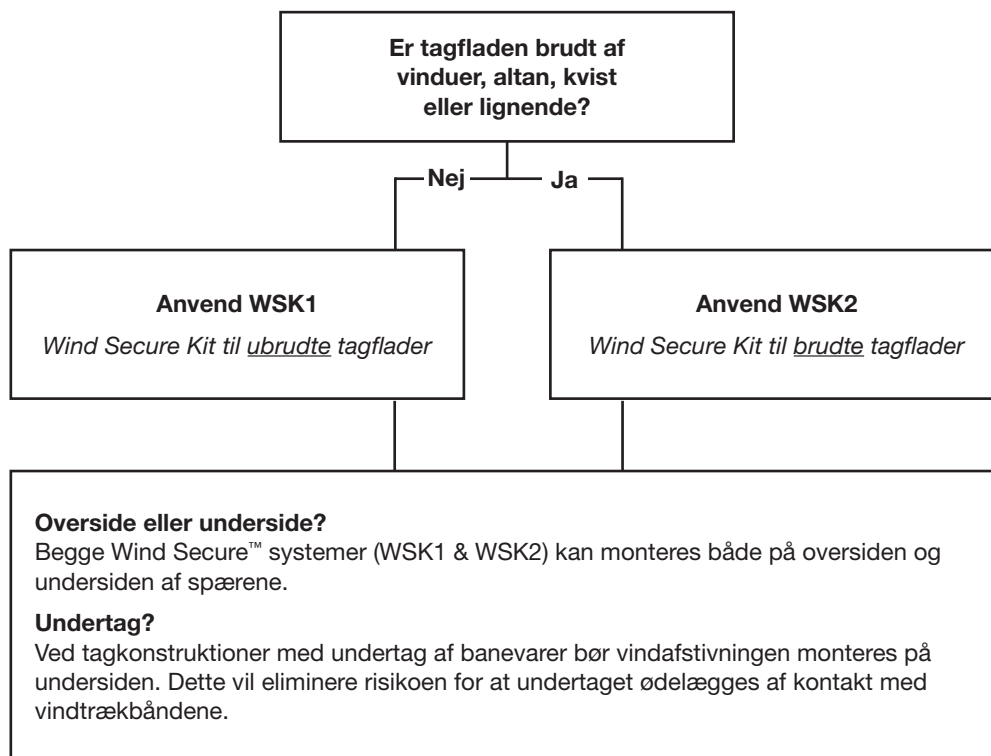
F-DK-WSK-2022

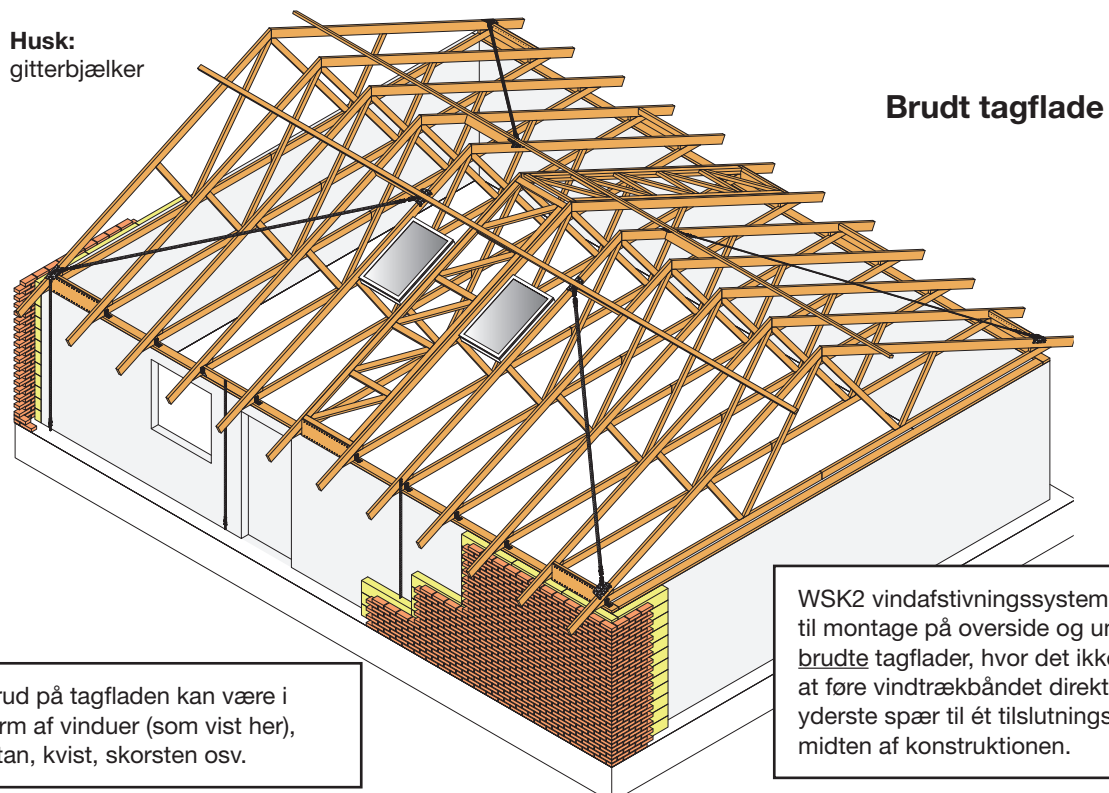
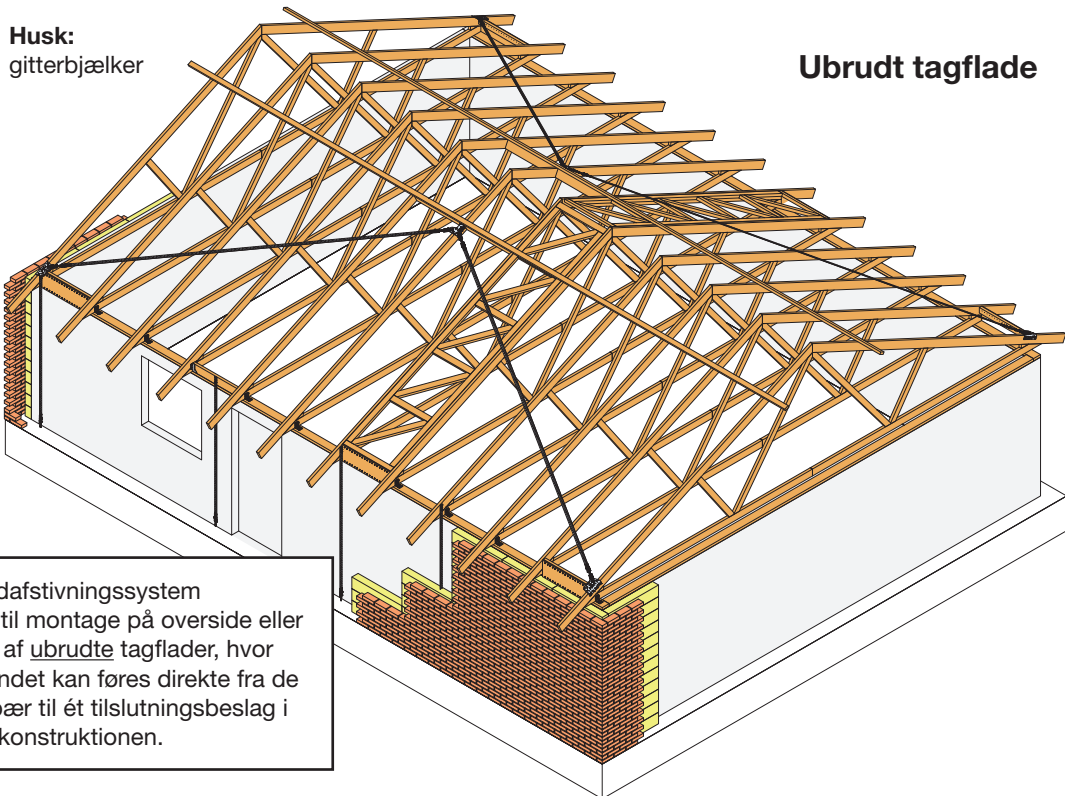


## GENEREL INFORMATION

Wind Secure™ er Simpson Strong-Tie's vindafstivningssystem som er udviklet med henblik på at effektivisere installationen. Beslagene er udviklet så vindtrækbåndet kan monteres direkte på beslaget, hvorved man kan udelade koblingsbeslaget. Der er derved også en økonomisk besparelse at hente, i det at man kan undvære koblingsbeslag ved alle bånd/beslag samlinger. Beslagene er ligeledes udformet således at vinklen mellem vindtrækbåndet og spær/lægter er variabel, men inden for den optimale hældning på 30° og 60°. Dermed kan det ikke lade sig gøre at montere båndet i en forkert vinkel.

### Quik Guide – til udvælgelse af system







## Wind Secure™ kit til vindkryds type V (butterfly vindkryds)

WSK1 er et nyt vindafstivningssystem til montage på overside eller underside af ubrudte tagflader.

Den store fordel ved systemet er, at et eller to BAN40 vindtrækbånd kan monteres direkte på beslagene, uden brug af koblingsbeslag. Båndspænderen kan selvfølgelig også monteres direkte på beslaget. Montagevejledning medfølger i vores systemer.

Bemærk: Vindtrækbånd sælges separat.

**Materiale:** Varmforzinket stål. Stålkvalitet: S250GD. Zinklagtykkelse = 20 µm.

**Fastgørelse:** Til fastgørelse anvendes de medleverede CSA 5,0x40 og 4,5x70 konstruktionsskruer iht. den medfølgende vejledning.



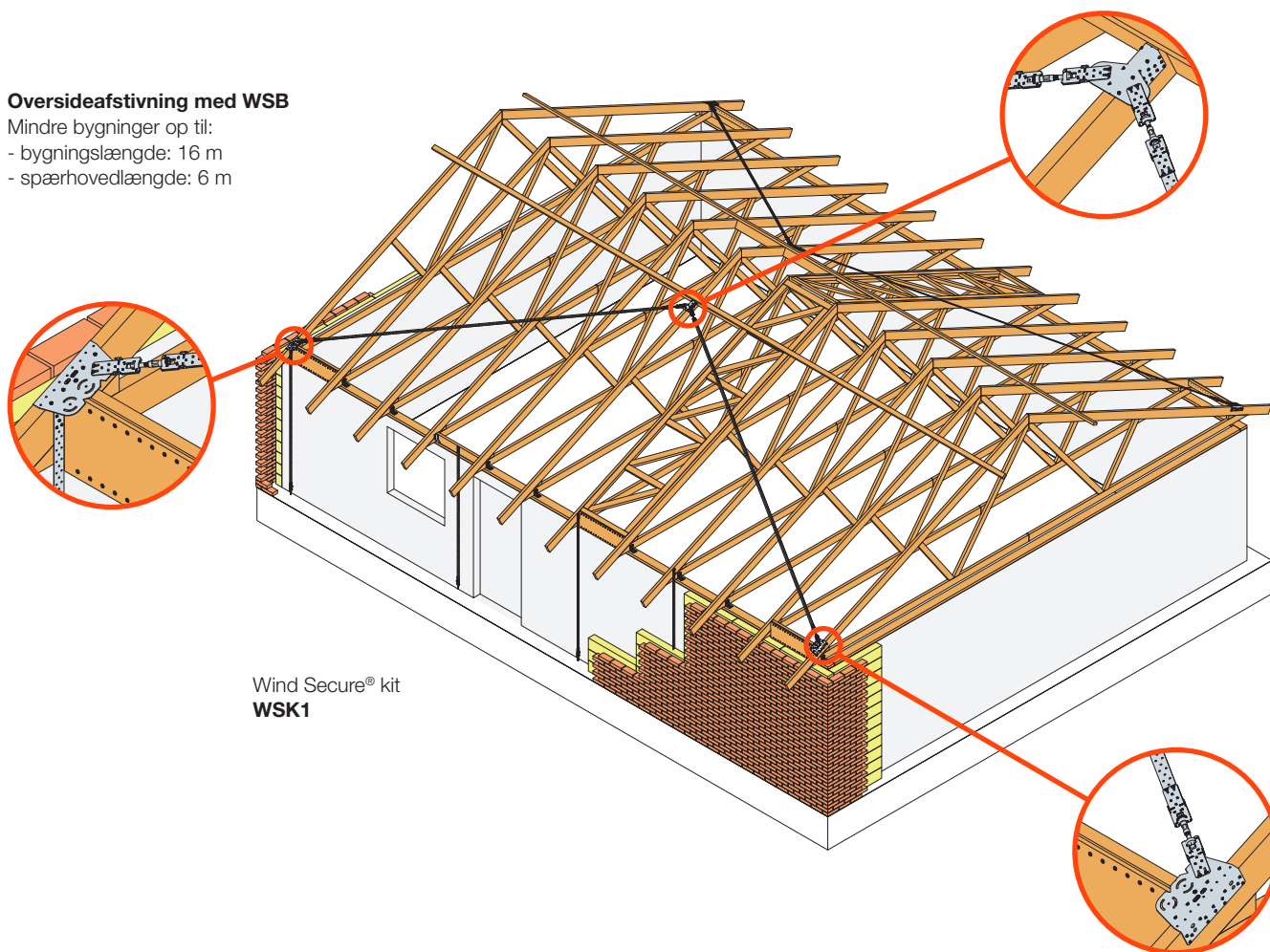
Art. nr.	Kittet indeholder:				
	1 stk.	2 stk.	4 stk.	83 stk.	16 stk.
WSK1	WSB beslag	WSD beslag	BPST båndstrammere	CSA 5,0x40 beslagskruer	4,5x70 træskruer

Vinklen mellem vindtrækbåndet og spær/lægter er variabel, men inden for den optimale hældning på 30° og 60°. Dermed kan det ikke lade sig gøre at montere båndet i en forkert vinkel.

### Oversideafstivning med WSB

Mindre bygninger op til:

- bygningslængde: 16 m
- spærhovedlængde: 6 m



Wind Secure® kit  
WSK1



## Wind Secure™ kit til vindkryds type X (standard vindkryds)

WSK2 er et vindafstivningssystem der kan monteres på overside eller underside af alle typer af tagflader. Systemet er velegnet i tilfælde hvor tagfladen er brudt af f.eks. ovenlysvinduer, når det ikke er muligt at samle båndene i ét beslag på midten.

Den store fordel er, at et eller to BAN40 vindtrækbånd kan monteres direkte på beslaget, uden brug af koblingsbeslag. Båndspænder kan selvfølgelig også monteres direkte på beslaget. Se montagevejledning som medfølger i vores systemer.

Bemærk: Vindtrækbånd sælges separat.

**Materiale:** Varmforzinket stål. Stålkvalitet: S250GD. Zinklagtykkelse = 20 µm.

**Fastgørelse:** Til fastgørelse anvendes de medleverede CSA 5,0x40 og 4,5x70 konstruktionskruser iht. den medfølgende vejledning.



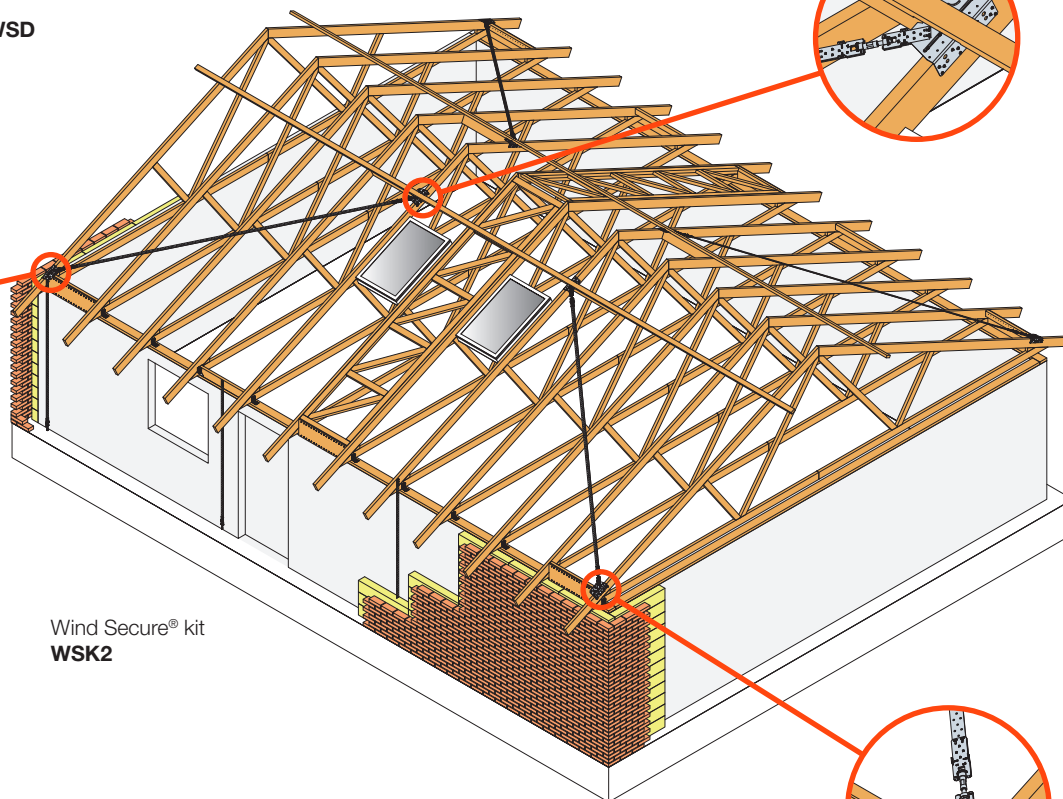
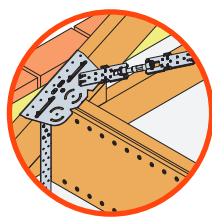
Art. nr.	Kittet indeholder:			
	4 stk.	4 stk.	83 stk.	16 stk.
WSK2	WSD beslag	BPST båndstrammere	CSA 5,0x40 beslagskruser	4,5x70 træskruser

Vinklen mellem vindtrækbåndet og spær/lægter er variabel, men inden for den optimale hældning på 30° og 60°. Dermed kan det ikke lade sig gøre at montere båndet i en forkert vinkel.

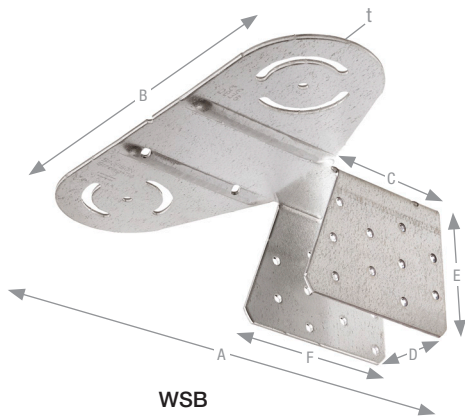
### Oversideafstivning med WSD

Mindre bygninger op til:

- bygningslængde: 16 m
- spærhovedlængde: 6 m



Wind Secure® kit  
**WSK2**



## Wind Secure™ tilslutningsbeslag

WSB anvendes til afstivning af ubrudte tagflader. WSB placeres på tagkonstruktionens midterste spær hvorefter BAN vindtrækbånd føres fra WSB beslaget ud til WSD beslag placeret på tagkonstruktionens yderste spær. Passer til 45 mm spær.

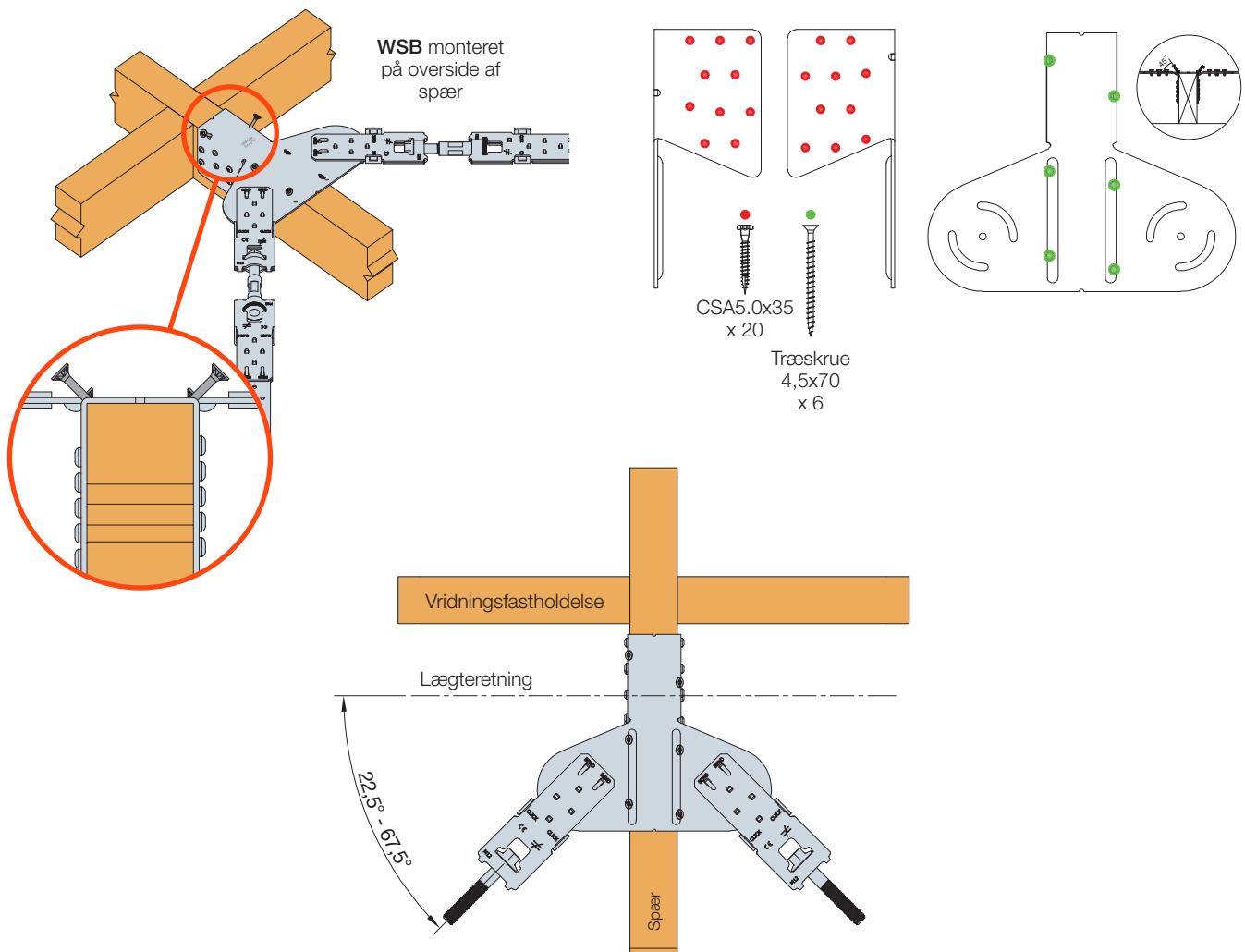
**Materiale:** Varmforzinket stål. Stålkvalitet: S250GD. Zinklagtykkelse = 20 µm.

**Fastgørelse:** Til fastgørelse anvendes de medleverede CSA 5,0x40 og 4,5x70 konstruktionskrøer iht. den medfølgende vejledning.



ETA-10/0440

Art. nr.	Mål [mm]							Fastgørelsesmidler		Trædimensioner [mm]		Karakteristiske værdier [kN]				
	A	B	C	D	E	F	t	CSA5.0x40	4,5x70 træskrøer	Højde	Bredde	Vinkel mellem lægter og bånd			Vindtrækbånd [mm]	
												60°	45°	30°	2x25	2x40
WSB	188	224	82	45	77	110	2,5	20	6	Min. 90	45	16,8	17,6	18,4	11,9	17,8

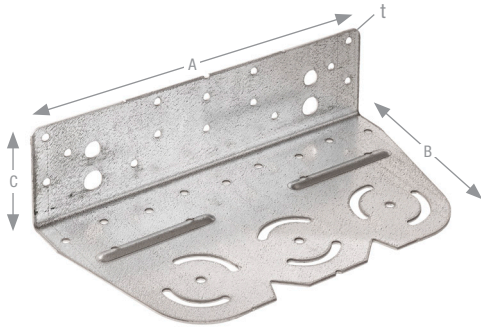


## Wind Secure™ tilslutningsbeslag

WSD anvendes til afstivning af alle typer tagflader. På ubrudte tagflader placeres WSD på tagkonstruktionens yderste spær og forbindes med WSB beslaget placeret på det midterste spær. På brudte tagflader placeres WSD beslagene både på de yderste og de midterste spær og forbindes to-og-to med BAN vindtrækbånd. Passer til 45 mm spær.

**Materiale:** Varmforzinket stål. Stålkvalitet: S250GD. Zinklagtykkelse = 20 µm.

**Fastgørelse:** Til fastgørelse anvendes de medleverede CSA 5,0x40 og 4,5x70 konstruktionskrue iht. den medfølgende vejledning.



WSD



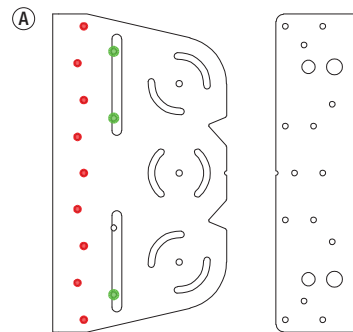
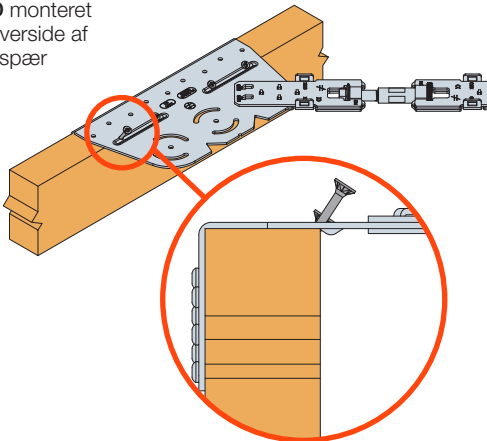
PATENT



ETA-10/0440

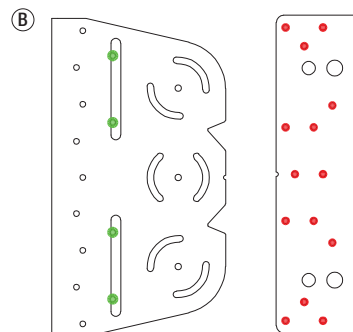
Art. nr.	Mål [mm]				Applikation	Fastgørelsesmidler		Karakteristiske værdier [kN]								
	A	B	C	t		CSA 5,0x40	4,5x70 træskrue	Vinkel mellem lægter og bånd					Vindtrækbånd [mm]			
								60°	45°	30°	15°	0°	2x25	2x40	2x60	
WSD	255	137	65	2,5	45 mm spærtræ	A:	14 (side)	4	19,8	19,2	18,6	17,9	17,3	11,9	17,8	26,7
					B:	9 (top)	4	18,2	17,4	16,6	14,7	12,8				
					Beton		2 x M12 + US40/50/10	26,7								

WSD monteret på overside af spær



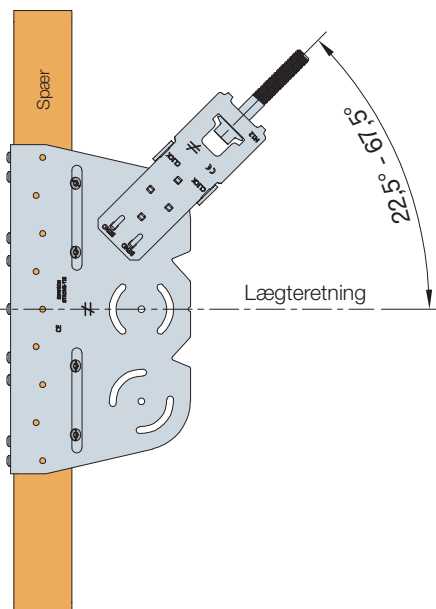
CSA5,0x35 x 9

Træskrue 4,5x70 x 4

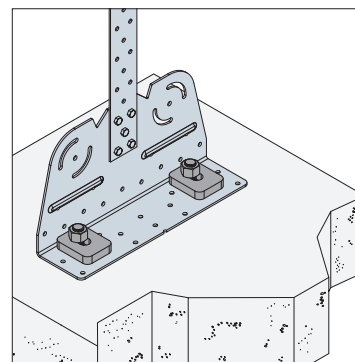


CSA5,0x35 x 14

Træskrue 4,5x70 x 4



Lægteretning



#### WSD som beslag til lodret forankring

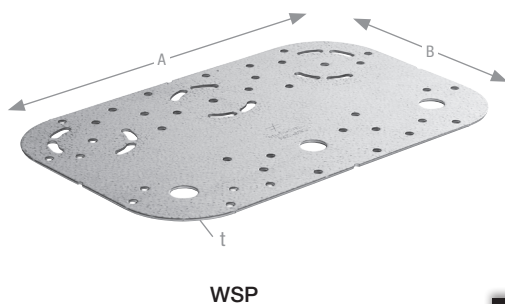
WSD beslaget kan også anvendes til at fastgøre vindtrækbånd lodret til beton og derved fungere som tilslutningsbeslag til fundamentet ved lodret forankring.

## Wind Secure™ tilslutningsbeslag

WSP anvendes til afstivning af større tagflader hvor det af forskellige årsager kan være nødvendigt at lave flere afstivninger af spærkonstruktionen. WSP beslaget kan med sin flade udformning placeres steder hvor det ikke er muligt at bruge WSB eller WSD beslag.

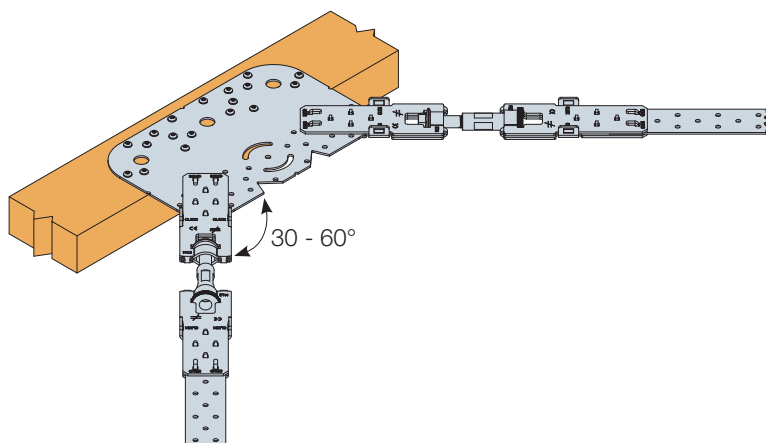
**Materiale:** Varmforzinket stål. Stålkvalitet: S250GD. Zinklagtykkelse = 20 µm.

**Fastgørelse:** Til fastgørelse anvendes CSA5,0x40 beslagskruer.



ETA-10/0440

Art. nr.	Mål [mm]			Fastgørelsesmiddel CSA5,0x40	Trædimensioner [mm]		Karakteristiske værdier [kN]		
	A	B	t		Højde	Bredde	Vinkel mellem lægter og bånd 30° - 90°	Vindtrækbånd [mm]	
								2x25	2x40
WSP	255	160	2	18	Min. 45	Min. 95	19,1	11,9	17,8



Vinklen mellem vindtrækbåndet og spær/lægter er variabel, men inden for den optimale hældning på 30° og 60°. Dermed kan det ikke lade sig gøre at montere båndet i en forkert vinkel.

