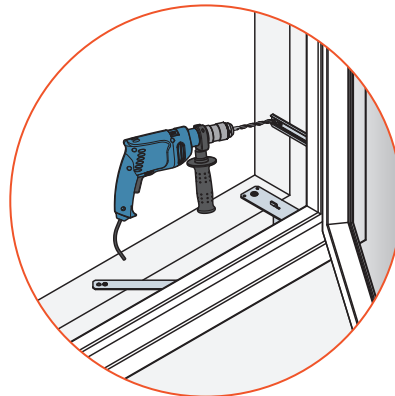
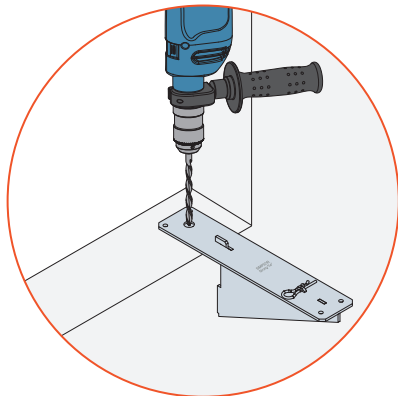


## Vinduesmontagebeslag



Scan QR koden  
og se vores  
montagevideo!

### 1. Montage af konsolbeslag

Konsolbeslag kan benyttes som boreskabelon, idet beslaget holdes mod muren og der bores igennem hullet som vist her.

Konsolbeslagene fastgøres derefter med 1 stk. FCSCI betonskrue 7,5x40 i beton og 7,5x60 i letbeton.

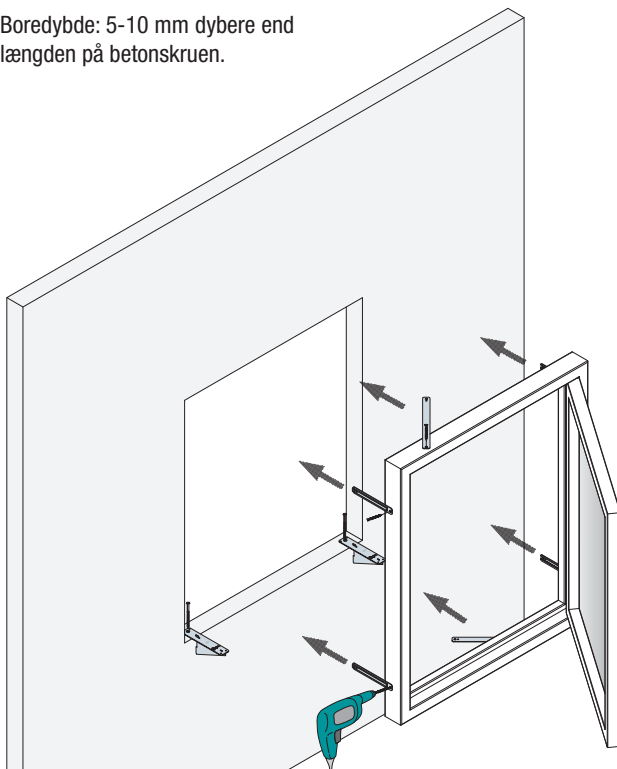
Boreddybde: 5-10 mm dybere end længden på betonskruen.

### 3. Montage af vindue på bagvæg

Forboring og montage af tryk- & skråbeslag kan med fordel foretages indefra bygningen, hvorved et evt. stillads eller lignende kan undværes.

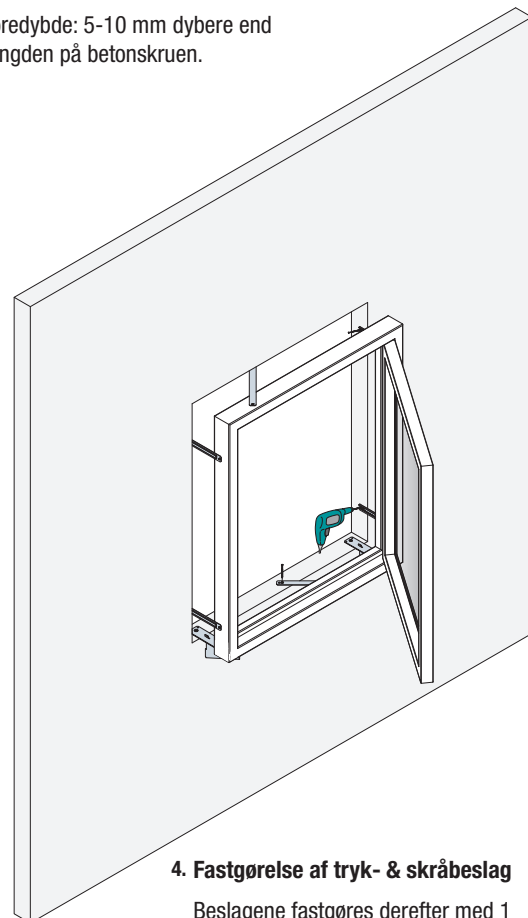
Tryk- & skråbeslag kan benyttes som boreskabelon, idet beslagene holdes mod muren som vist her.

Boreddybde: 5-10 mm dybere end længden på betonskruen.



### 2. Montage af tryk- & skråbeslag

Tryk- & skråbeslag fastgøres på vinduet inden at det løftes op på konsolbeslagene som vist her.



### 4. Fastgørelse af tryk- & skråbeslag

Beslagene fastgøres derefter med 1 stk. FCSCI betonskrue 7,5x40 i beton og 7,5x60 i letbeton.

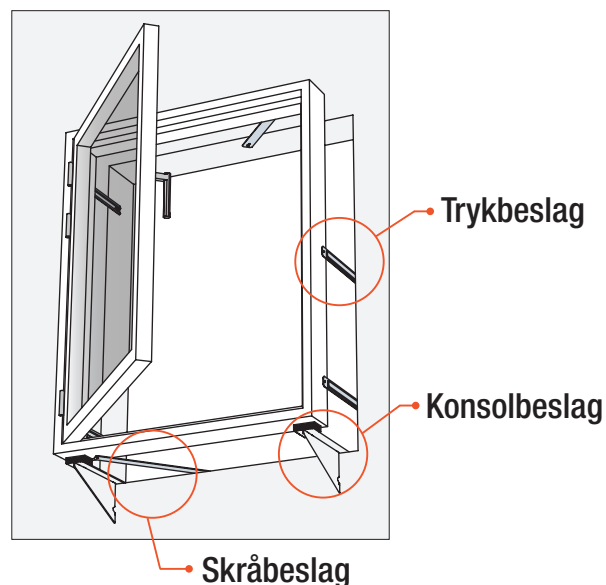
Vinduet er nu monteret korrekt.

## Vinduesmontagebeslag

### Montageskema visende antal fastgørelser pr. beslag:

Værd at vide ved brug af betonskrue FCSCI 06040 og 06060:

- Benyt skruemaskine med moment
- Bor 10 mm dybere en skruelængden
- Nyt bor ved boring i beton = 2-3 stk bor pr. 100 stk skrue
- Nyt bor ved boring i letklinkerbeton = 1-2 stk bor pr. 100 stk skrue
- Start med 6,5 mm bor i beton, juster evt. ned til 6 mm
- Start med 6,0 mm bor i letklinkerbeton, juster evt. ned til 5,5 mm



	BAGMUR					VINDUESELEMENT		
	Beton 25 (25 MPa)	Letklinkerbeton (18 MPa)	Porebeton	Teglsten	Træ	Træ	Aluminium	Ædeltræ
<b>KONSOLBESLAG</b>	FCSCI06040	FCSCI06060	Galv. firkant søm 38x100	Indlimet	Beslagskrue CSA5,0x35	Ingen	Ingen	Ingen
	1 stk	1 stk	2 stk	-	2 stk			
<b>TRYKBESLAG</b>	FCSCI06040	FCSCI06060	Galv. firkant søm 38x100	Indlimet	Beslagskrue CSA5,0x35	Beslagskrue CSA5,0x35	Vinduesleverandørens anbefaling	Rustfri beslagskrue CSA5,0x35S forbores
	1 stk	1 stk	1 stk	-	1 stk	1 stk	1 stk	1 stk
<b>SKRÅBESLAG</b>	FCSCI06040	FCSCI06060	Galv. firkant søm 38x100	Indlimet	Beslagskrue CSA5,0x35	Beslagskrue CSA5,0x35	Vinduesleverandørens anbefaling	Rustfri beslagskrue CSA5,0x35S forbores
	1 stk	1 stk	1 stk	-	1 stk	1 stk	1 stk	1 stk
<b>Anbefalet SDS bor</b>	6,0 mm *)	6,0 mm	-	-	-	-	-	-

\*) I hård beton anbefales 6,5 mm