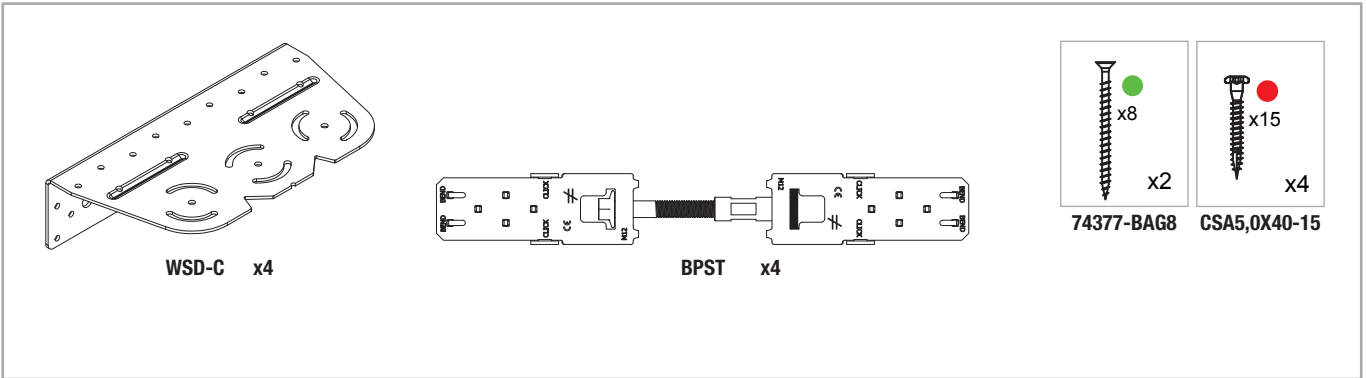


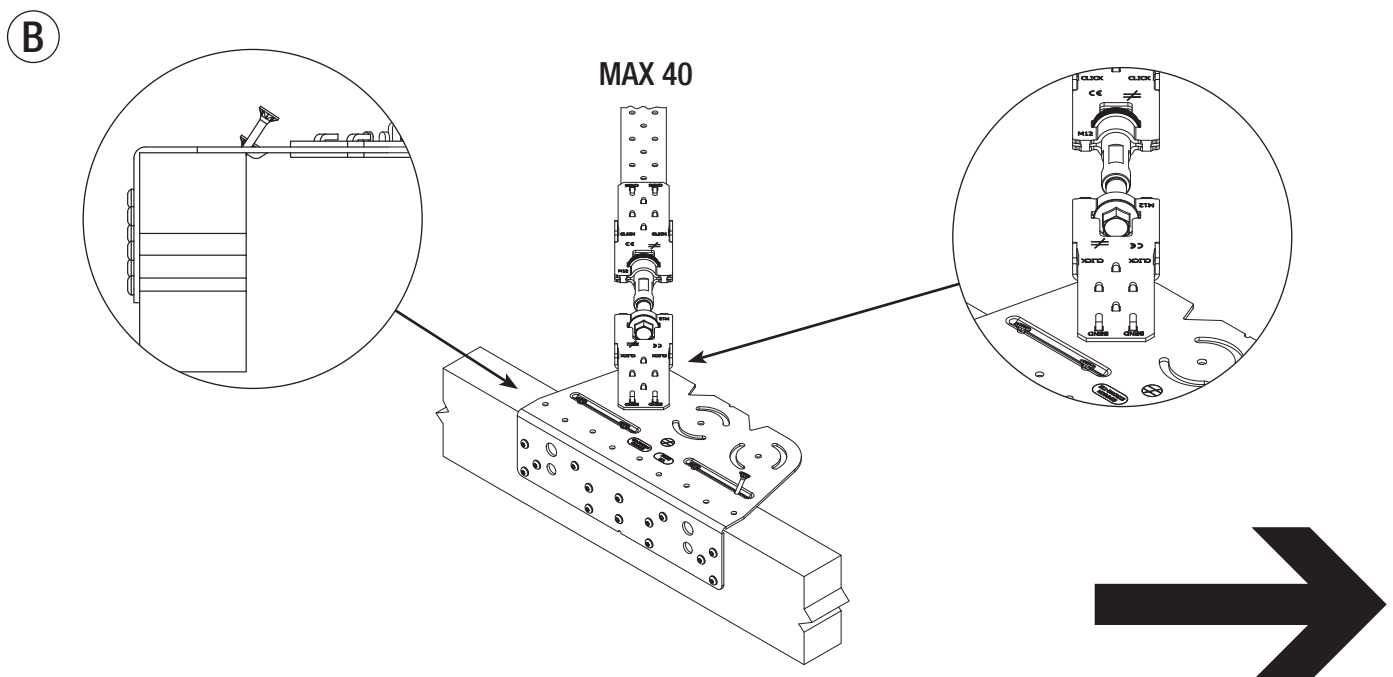
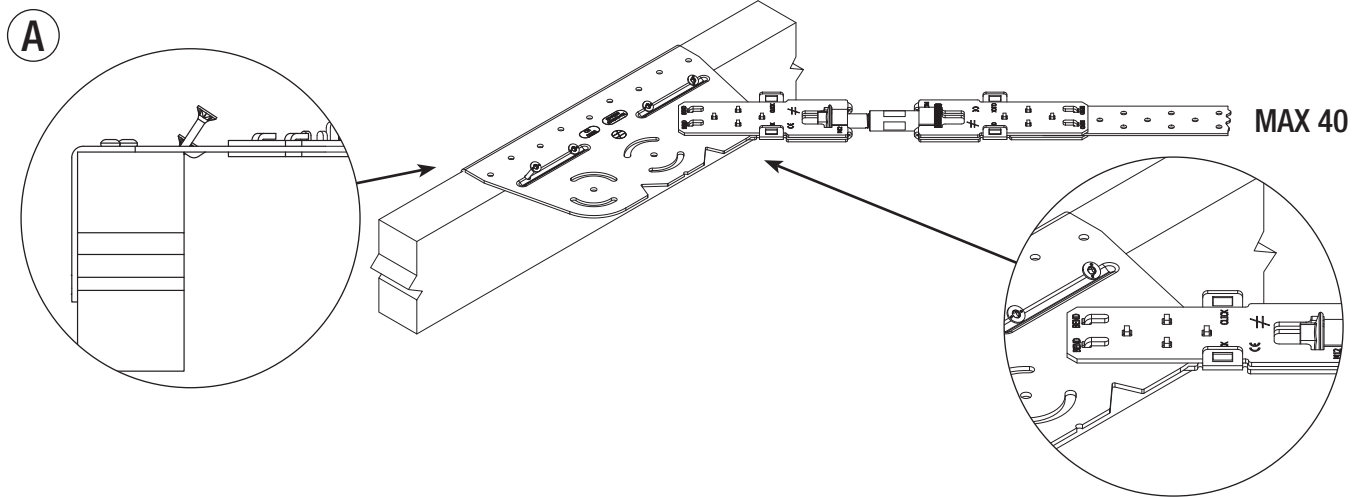
# MONTAGE

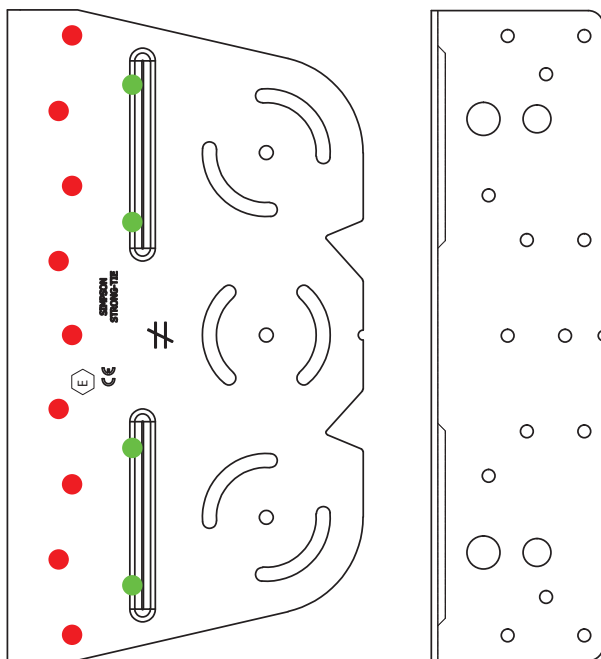
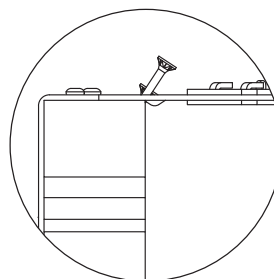
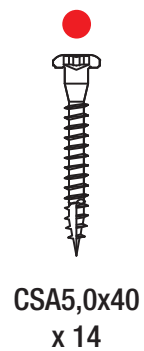
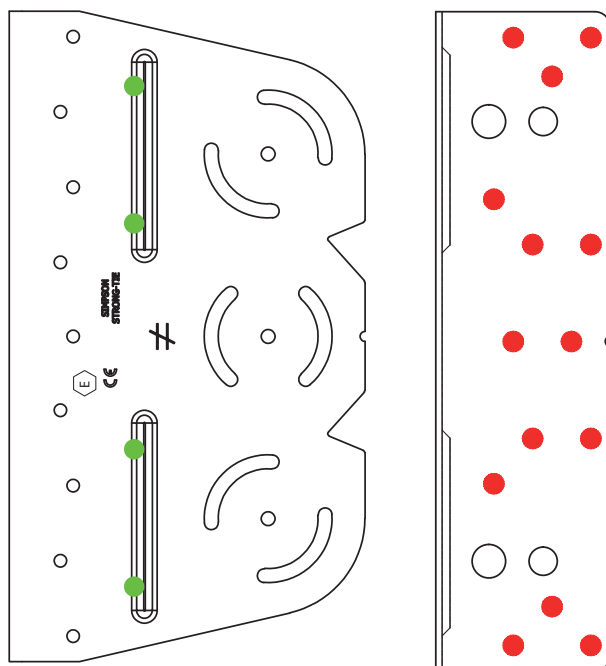


## WSK2



### MONTAGE:



**A**CSA5,0x40  
x 95.0x70  
x 4**B**CSA5,0x40  
x 145.0x70  
x 4